

Robustification du Contrôle d'un système éolien à base d'une GADA connecté à un réseau déséquilibré

Sid Ahmed El Mehdi Ardjoun^{#1}, Mouloud Denai^{*2}, Mohamed Abid^{#3}

[#]IRECOM Laboratory, Faculty of Electrical Engineering, Djillali Liabes University, Sidi Bel-Abbes, Algeria

¹elmehdi.ardjoun@univ-sba.dz

³irecom_abid@yahoo.fr

^{*} School of Engineering and Technology, University of Hertfordshire, Hatfield, United Kingdom

² m.denai@herts.ac.uk

Résumé— Le but de cet article est de montrer l'intérêt de la robustification du contrôle de la GADA lors de déséquilibre des tensions du réseau. L'objectif est d'améliorer les performances de la GADA afin qu'elle reste connectée au réseau. L'étude a été menée en synthétisant des contrôleurs par mode glissant flou, en se basant sur la méthode des composantes symétriques du modèle de la GADA. Les tests de performance et de robustesse de contrôle proposés sont obtenus par différentes valeurs du facteur de déséquilibre et avec des incertitudes paramétriques de la GADA. Les résultats atteints sont satisfaisants en les comparant avec d'autres stratégies de contrôle.

Mots clés— éolienne, GADA, déséquilibre, contrôle par mode glissant flou.

I. INTRODUCTION

Actuellement la production de l'énergie électrique par la technologie éolienne est en évolution. Selon Wind Europe (association européenne représentant la filière) qu'à la fin de l'année 2017 la production en énergie éolienne pour certains pays européens est plus de 40% pour assurer leur besoin en électricité.

En ce qui concerne l'Algérie, le programme national de développement des énergies renouvelables dans sa version actualisée (2015-2030), prévoit d'atteindre à l'horizon 2030 une part de renouvelables de près de 27% dans le bilan national de production d'électricité, et dont l'énergie éolienne représente le quart de cette énergie renouvelable [1].

Par conséquence la déconnection des éoliennes suite à un problème sur le réseau électrique serait inacceptable, car ceci entraîne un déficit de la production et une perte de la stabilité du réseau, et cela va générer des pertes économiques importantes. Mais vu la multitude de types de génération dispersée et de charges connectées sur le réseau, une apparition de déséquilibre sur les tensions du réseau devient fort probable.

De nos jours, la Génératrice Asynchrone à Double Alimentation (GADA) est la génératrice à vitesse variable la plus couramment utilisée dans l'énergie éolienne. Cependant, elle est très sensible aux perturbations du réseau car son stator est directement connecté au réseau.

Un réseau électrique déséquilibré va créer des ondulations sur le couple de la GADA. Ces pulsations vont créer un stress mécanique sur l'ensemble boîte à vitesse – turbine et surtout

sur la boîte à vitesse qui est un élément très sensible [2]. Le déséquilibre cause aussi des problèmes électriques comme les ondulations des puissances. Dans ces conditions, les performances dynamiques de la GADA seront affectées, et si le contrôle de la GADA ne prend pas en compte ces perturbations, la déconnexion de l'éolienne sera inévitable.

C'est pour cela de nombreux chercheurs ont étudié le contrôle de la GADA lors du déséquilibre. Diverses options pour éliminer les oscillations de couple et de puissance ont été explorées. Cependant, seul le convertisseur côté GADA (CCG) a été pris en compte, et la plus part de ces études reposent sur un double contrôleur de courant basé sur la théorie des composantes symétriques (la décomposition du système déséquilibré en composantes symétriques : directe, inverse et homopolaire) ont été employés.

Dans [3] les auteurs suggèrent de contrôler les composantes directe et inverse des courants rotoriques par des contrôleurs PI et avec un découplage des courants dans les deux axes d et q . Et dans [4] le système de contrôle est amélioré en utilisant des contrôleurs résonnant (PI-R). Cependant, ces solutions se révèlent non robustes, car le couplage entre les deux axes d et q est non linéaire, en plus les paramètres des termes de couplage dépendent des paramètres du la GADA et du réseau.

Pour cette raison, dans [5] la technique de contrôle direct de la puissance (DPC) est appliquée, puis dans [6] une combinaison entre la DPC et le PI-R est développée. Et dans [7] un contrôle par mode glissant est considérée.

Donc le but de cet article est de développer des contrôleurs robustes pour améliorer les performances de la GADA lors d'un déséquilibre des tensions du réseau. Ainsi ce document est organisé comme suit : la section 2 représente la modélisation de la GADA sous des tensions déséquilibrées du réseau. En suite dans la section 3 la stratégie de contrôle est développée. L'étude a été menée en concevant des contrôleurs non linéaires basés sur l'hybridation du mode glissant avec la logique floue. Finalement, les résultats de la simulation et la conclusion sont présentés dans les sections 4 et 5 respectivement.

II. MODELISATION DE LA GADA SOUS DES TENSIONS DESEQUILIBREES DU RESEAU

A. Définition du Déséquilibre

Un système d'alimentation triphasé est considéré comme équilibré si les tensions et les courants triphasés ont la même amplitude et sont déphasés de 120° l'un par rapport à l'autre. Si l'une de ces conditions ou les deux ne sont pas remplies, le système est considéré comme déséquilibré.

Le système triphasé déséquilibré peut être caractérisé par plusieurs méthodes, la plus populaire utilise le facteur de déséquilibre. Il est défini comme étant le rapport entre l'amplitude de la composante inverse de la tension sur l'amplitude de la composante directe de Fortescue, il sera noté VUF (Voltage Unbalance Factor):

$$VUF = \frac{V^-}{V^+} \quad (1)$$

En utilisant la définition de la matrice de Fortescue, un déséquilibre peut être traduit par un ajout d'une composante inverse au système équilibré. Cette composante tourne à une fréquence de 50Hz en opposition de phase par rapport à la composante directe.

B. Modélisation de la GADA

La plupart des modèles de la GADA existants sont principalement développés sur la base d'une tension de réseau équilibré. Mais afin de décrire avec précision le comportement du système pour une alimentation déséquilibrée, il faut prendre en considération les composantes directe, inverse et homopolaire (appelé par les anglo-saxonnes séquences : positive, négative et nulle), des tensions, des courants et des flux. Puisque les enroulements du stator et du rotor sont généralement connectés en étoile, il n'y a donc pas de composantes homopolaires.

Ainsi le système des équations suivant décrit la modélisation globale de la GADA dans le référentiel de Park lors d'un déséquilibre de tension du réseau [8].

Les équations des tensions statoriques et rotoriques sont définies par :

$$\begin{cases} v_{sd}^+ = R_s \cdot i_{sd}^+ + \frac{d\varphi_{sd}^+}{dt} - \omega_s \cdot \varphi_{sq}^+ \\ v_{sq}^+ = R_s \cdot i_{sq}^+ + \frac{d\varphi_{sq}^+}{dt} + \omega_s \cdot \varphi_{sd}^+ \\ v_{rd}^+ = R_r \cdot i_{rd}^+ + \frac{d\varphi_{rd}^+}{dt} - \omega_r \cdot \varphi_{rq}^+ \\ v_{rq}^+ = R_r \cdot i_{rq}^+ + \frac{d\varphi_{rq}^+}{dt} + \omega_r \cdot \varphi_{rd}^+ \\ v_{sd}^- = R_s \cdot i_{sd}^- + \frac{d\varphi_{sd}^-}{dt} - \omega_s \cdot \varphi_{sq}^- \\ v_{sq}^- = R_s \cdot i_{sq}^- + \frac{d\varphi_{sq}^-}{dt} + \omega_s \cdot \varphi_{sd}^- \\ v_{rd}^- = R_r \cdot i_{rd}^- + \frac{d\varphi_{rd}^-}{dt} - \omega_r \cdot \varphi_{rq}^- \\ v_{rq}^- = R_r \cdot i_{rq}^- + \frac{d\varphi_{rq}^-}{dt} + \omega_r \cdot \varphi_{rd}^- \end{cases} \quad (2)$$

Avec:

- (+) et (-) : les composantes directe et inverse.
- v_{sd}, v_{sq}, v_{rd} et v_{rq} [V]: les tensions statoriques et rotoriques dans le repère de Park ;

- i_{sd}, i_{sq}, i_{rd} et i_{rq} [A]: les courants statoriques et rotoriques dans le repère de Park ;
- $\varphi_{sd}, \varphi_{sq}, \varphi_{rd}$ et φ_{rq} [Wb]: les flux statoriques et rotoriques dans le repère de Park ;
- R_s et R_r [Ω]: les résistances des bobinages statoriques et rotoriques ;
- ω_s et ω_r [rad/s]: les pulsations statoriques et rotoriques de la GADA.

Les flux statoriques et rotoriques, s'expriment par :

$$\begin{cases} \varphi_{sd}^+ = L_s \cdot i_{sd}^+ + M \cdot i_{rd}^+ \\ \varphi_{sq}^+ = L_s \cdot i_{sq}^+ + M \cdot i_{rq}^+ \\ \varphi_{rd}^+ = L_r \cdot i_{rd}^+ + M \cdot i_{sd}^+ \\ \varphi_{rq}^+ = L_r \cdot i_{rq}^+ + M \cdot i_{sq}^+ \end{cases} \quad (4)$$

$$\begin{cases} \varphi_{sd}^- = L_s \cdot i_{sd}^- + M \cdot i_{rd}^- \\ \varphi_{sq}^- = L_s \cdot i_{sq}^- + M \cdot i_{rq}^- \\ \varphi_{rd}^- = L_r \cdot i_{rd}^- + M \cdot i_{sd}^- \\ \varphi_{rq}^- = L_r \cdot i_{rq}^- + M \cdot i_{sq}^- \end{cases} \quad (5)$$

Avec:

- L_s et L_r [H]: les inductances cycliques statoriques et rotoriques ;
- M [H]: l'inductance mutuelle.

La relation entre les composantes directe et inverse est donnée par [8]:

$$F_{dq}^+ = F_{dq}^+ + F_{dq}^- = F_{dq}^+ + F_{dq}^- \cdot e^{-2j\omega_s t} \quad (6)$$

Comme décrit dans (6), les composantes inverses oscillent à deux fois la fréquence du réseau ($2\omega_s$), tandis que les composantes directes sont en quantités continues. Par conséquent les puissances actives et réactives statoriques, s'expriment par [8]:

$$\begin{cases} P_s = P_{svm} + P_{ssin} \sin(2\omega_s t) + P_{scos} \cos(2\omega_s t) \\ Q_s = Q_{svm} + Q_{ssin} \sin(2\omega_s t) + Q_{scos} \cos(2\omega_s t) \end{cases} \quad (7)$$

Avec:

- P_{svm} et Q_{svm} : la valeur moyenne des puissances active et réactive ;
- P_{ssin} et Q_{ssin} : le terme de sinus des puissances active et réactive ;
- P_{scos} et Q_{scos} : le terme de cosinus des puissances active et réactive.

Les relations entre P_{svm} , Q_{svm} , P_{ssin} , Q_{ssin} , P_{scos} , Q_{scos} et les tensions statoriques et les courants rotoriques sont exprimées comme suit [8]:

$$\begin{bmatrix} P_{svm} \\ Q_{svm} \\ P_{ssin} \\ P_{scos} \\ Q_{ssin} \\ Q_{scos} \end{bmatrix} = \frac{-3}{2L_s \omega_s} \begin{bmatrix} v_{sd}^+ & -v_{sq}^+ & -v_{sd}^- & v_{sq}^- \\ v_{sq}^+ & v_{sd}^+ & v_{sq}^- & -v_{sd}^- \\ v_{sd}^- & -v_{sq}^- & -v_{sd}^+ & v_{sq}^+ \\ -v_{sd}^+ & -v_{sq}^- & v_{sq}^+ & v_{sd}^+ \\ v_{sq}^- & -v_{sd}^- & v_{sq}^+ & -v_{sd}^+ \\ -v_{sd}^+ & -v_{sq}^- & v_{sq}^+ & v_{sd}^+ \end{bmatrix} \begin{bmatrix} v_{sq}^+ \\ v_{sd}^+ \\ v_{sq}^- \\ v_{sd}^- \end{bmatrix} + \frac{3M}{2L_s} \begin{bmatrix} v_{sd}^+ & v_{sq}^+ & v_{sd}^- & -v_{sq}^- \\ v_{sq}^+ & -v_{sd}^+ & -v_{sq}^- & v_{sd}^+ \\ v_{sd}^- & -v_{sq}^- & v_{sd}^+ & v_{sq}^+ \\ v_{sq}^- & -v_{sd}^- & v_{sq}^+ & v_{sd}^+ \\ -v_{sd}^+ & -v_{sq}^- & v_{sq}^+ & v_{sd}^+ \\ v_{sq}^- & -v_{sd}^- & v_{sq}^+ & v_{sd}^+ \end{bmatrix} \begin{bmatrix} i_{rd}^+ \\ i_{rq}^+ \\ i_{rd}^- \\ i_{rq}^- \end{bmatrix} \quad (8)$$

Et pour le couple électromagnétique, il est exprimé par les équations suivantes:

$$C_{em} = C_{emvm} + C_{em\sin} \sin(2\omega_s t) + C_{em\cos} \cos(2\omega_s t) \quad (9)$$

Où C_{emvm} , $C_{em\sin}$ et $C_{em\cos}$ sont donné par:

$$\begin{bmatrix} C_{emvm} \\ C_{em\sin} \\ C_{em\cos} \end{bmatrix} = \frac{-3MN_p}{4L_s\omega_s} \begin{bmatrix} -v_{sd^+}^+ - v_{sq^+}^+ & v_{sd^-}^- - v_{sq^-}^- \\ v_{sq^-}^- - v_{sd^-}^- & v_{sq^+}^+ - v_{sd^+}^+ \\ v_{sd^-}^- & v_{sq^-}^- - v_{sd^+}^+ - v_{sq^+}^+ \end{bmatrix} \begin{bmatrix} i_{rd^+}^+ \\ i_{rq^+}^+ \\ i_{rd^-}^- \\ i_{rq^-}^- \end{bmatrix} \quad (10)$$

Avec:

- N_p : le nombre de paires de pôles.

Les équations (7) et (9) ont montré que lors d'un déséquilibre de tension, il y a eu une apparition des termes oscillatoires au niveau du couple et des puissances. Donc pour améliorer les performances de la GADA dans ces conditions, il faut réduire de manière efficace ces termes.

III. STRATEGIE DE CONTROLE

Dans cette section, une nouvelle configuration de contrôle est proposée et appliquée au CCG de la GADA. La stratégie de contrôle est basée sur l'hybridation des deux techniques non linéaires de contrôle ; à savoir le mode glissant et la logique floue. Et pour y arriver on a suivi les étapes suivantes :

A. Détermination des Références

Il est à noter que pour calculer les courants de référence on peut choisir soit l'équation du couple (10) soit l'équation de puissance (8). Dans cet article nous avons utilisé celle de la puissance.

Afin d'obtenir un contrôle découplé entre la puissance active et la puissance réactive, on a choisi la méthode de flux statorique orienté, i.e. $\varphi_{sq^+}^+ = 0$.

Lorsque la tension du réseau est déséquilibrée, le réseau est toujours considérée comme stable, donc le flux est maintenu constant [8]. Selon l'équation (2) et en négligeant la résistance du stator, on peut écrire $v_{sd^+}^+ = 0$.

Maintenant l'équation (8) peut être résolue pour obtenir les courants de référence requis afin de contrôler les puissances et de réduire les oscillations des puissances.

Pour contrôler les valeurs moyennes des puissances active et réactive les courants de références sont donnés comme :

$$i_{rq_{ref}^+} = \frac{1}{v_{sq^+}^+} \left(\frac{2L_s}{3M} \cdot P_{svm} - v_{sd^-}^- \cdot i_{rd^-}^- - v_{sq^-}^- \cdot i_{rq^-}^- \right) \quad (11)$$

$$i_{rd_{ref}^+} = \frac{1}{v_{sq^+}^+} \left(\frac{2L_s Q_{svm}}{3M} + \frac{A}{M\omega_s} + v_{sq^-}^- \cdot i_{rq^-}^- - v_{sd^-}^- \cdot i_{rd^-}^- \right) \quad (12)$$

$$\text{Avec } A = (v_{sq^+}^+)^2 - (v_{sq^-}^-)^2 - (v_{sd^-}^-)^2$$

Et pour minimiser les fluctuations de la puissance active statorique, (i.e. $P_{s\sin} = 0$ et $P_{s\cos} = 0$) les courants de références sont donné comme :

$$i_{rd_{ref}^-} = \frac{1}{v_{sq^+}^+} (v_{sq^-}^- \cdot i_{rd^+}^+ - v_{sd^-}^- \cdot i_{rd^+}^+) - \frac{2v_{sq^-}^-}{M\omega_s} \quad (13)$$

$$i_{rq_{ref}^-} = -\frac{1}{v_{sq^+}^+} (v_{sq^-}^- \cdot i_{rq^+}^+ + v_{sd^-}^- \cdot i_{rd^+}^+) + \frac{2v_{sd^-}^-}{M\omega_s} \quad (14)$$

B. Relations Entre Tensions Rotoriques et Courants Rotoriques

Une fois que les références des courants rotoriques sont obtenues, les courants rotoriques doivent être contrôlé pour suivre leurs références.

Et pour avoir des bonnes performances de contrôle, il faut bien découpler les courants dans les deux axes d et q , et cela en établissant les équations qui lient les courants rotoriques aux tensions rotoriques sur lesquelles nous agissons pour commander la GADA

A partir des équations des flux statoriques (4) et (5), nous pouvons écrire les équations liant les courants statoriques aux courants rotoriques :

$$\begin{cases} i_{sd^+}^+ = \frac{\varphi_{sd^+}^+ - M i_{rd^+}^+}{L_s} & \begin{cases} i_{sd^-}^- = \frac{\varphi_{sd^-}^- - M i_{rd^-}^-}{L_s} \\ i_{sq^+}^+ = \frac{-M i_{rq^+}^+}{L_s} \end{cases} \\ i_{sq^+}^+ = \frac{-M i_{rq^+}^+}{L_s} & \begin{cases} i_{sd^-}^- = \frac{\varphi_{sq^-}^- - M i_{rq^-}^-}{L_s} \\ i_{sq^-}^- = \frac{\varphi_{sq^-}^- - M i_{rq^-}^-}{L_s} \end{cases} \end{cases} \quad (15)$$

En remplaçant ces expressions dans les expressions des flux rotorique (4) et (5), nous obtenons :

$$\begin{cases} \varphi_{rd^+}^+ = \sigma L_r i_{rd^+}^+ + \frac{M}{L_s} \varphi_{sd^+}^+ & \begin{cases} \varphi_{rd^-}^- = \sigma L_r i_{rd^-}^- + \frac{M}{L_s} \varphi_{sd^-}^- \\ \varphi_{rq^+}^+ = \sigma L_r i_{rq^+}^+ \end{cases} \\ \varphi_{rq^+}^+ = \sigma L_r i_{rq^+}^+ & \begin{cases} \varphi_{rd^-}^- = \sigma L_r i_{rd^-}^- + \frac{M}{L_s} \varphi_{sd^-}^- \\ \varphi_{rq^-}^- = \sigma L_r i_{rq^-}^- + \frac{M}{L_s} \varphi_{sq^-}^- \end{cases} \end{cases} \quad (16)$$

$$\text{Avec } \sigma = 1 - (M^2/L_s L_r)$$

En remplaçant ces expressions du flux dans les expressions des tensions rotoriques (2) et (3), nous obtenons :

$$\begin{cases} v_{rd^+}^+ = R_r i_{rd^+}^+ + \sigma L_r \frac{di_{rd^+}^+}{dt} + A \\ v_{rq^+}^+ = R_r i_{rq^+}^+ + \sigma L_r \frac{di_{rq^+}^+}{dt} + B \end{cases} \quad (17)$$

$$\begin{cases} v_{rd^-}^- = R_r i_{rd^-}^- + \sigma L_r \frac{di_{rd^-}^-}{dt} + C \\ v_{rq^-}^- = R_r i_{rq^-}^- + \sigma L_r \frac{di_{rq^-}^-}{dt} + D \end{cases} \quad (18)$$

Avec A , B , C et D sont les termes de couplage qui sont définies comme :

$$A = -\omega_r \sigma L_r i_{rq^+}^+, B = \omega_r \sigma L_r i_{rd^+}^+ + \omega_r \frac{M}{L_s} \varphi_{sd^+}^+$$

$$C = -\omega_r \sigma L_r i_{rq^-}^- - \omega_r \frac{M}{L_s} \varphi_{sq^-}^-, D = \omega_r \sigma L_r i_{rd^-}^- + \omega_r \frac{M}{L_s} \varphi_{sd^-}^-$$

A partir de ces équations, nous pouvons synthétiser les contrôleurs des courants rotoriques. D'où $v_{rd^+}^+$, $v_{rq^+}^+$, $v_{rd^-}^-$ et $v_{rq^-}^-$ sont les tensions rotoriques à imposer à la machine pour obtenir les courants voulus.

Seulement, il faut que le contrôle prend en considération les influences de l'effet de couplage.

C. Synthèse des Contrôleurs

Une des lois de contrôle robuste, simple à calculer et à mettre en œuvre, est le contrôle par modes glissants. Cependant, la discontinuité du contrôle engendre des oscillations de fréquence élevée une fois atteint le régime glissant, phénomène connu sous le nom de chattering.

Et afin de garder la robustesse du mode glissant et d'éliminer le phénomène de chattering, sans pour autant

détériorer les performances du système nous allons remplacer la composante discontinue par une structure floue [9].

Pour appliquer ce contrôle à la GADA, afin de contrôler la puissance active et la puissance réactive ainsi de réduire les oscillations, il faut choisir quatre surfaces de glissement. Ces surfaces sont choisies en fonction de l'erreur entre les signaux d'entrées de référence et les signaux de mesure.

La surface la plus utilisée pour obtenir le régime de glissement qui garantit la convergence de l'état vers sa référence (donné par SOLTINE), est définie par:

$$S(X) = \left(\frac{d}{dt} + \lambda\right)^{n-1} e \quad (19)$$

Où :

- $e = (X_{ref} - X)$
- n : est le degré relatif au nombre qu'il faut dériver la sortie pour faire apparaître la commande;
- λ : est une constante positive.

Si on considère que e_d^+ , e_q^+ , e_d^- et e_q^- sont les erreurs des composantes directe et inverse des courants rotoriques, tel que :

$$\begin{bmatrix} e_d^+ \\ e_q^+ \\ e_d^- \\ e_q^- \end{bmatrix} = \begin{bmatrix} i_{rd_{ref}}^+ - i_{rd}^+ \\ i_{rq_{ref}}^+ - i_{rq}^+ \\ i_{rd_{ref}}^- - i_{rd}^- \\ i_{rq_{ref}}^- - i_{rq}^- \end{bmatrix} \quad (20)$$

Si on prend donc $n = 1$, l'expression des surfaces de contrôle ont pour forme :

$$\begin{bmatrix} S(i_{rd}^+) \\ S(i_{rq}^+) \\ S(i_{rd}^-) \\ S(i_{rq}^-) \end{bmatrix} = \begin{bmatrix} i_{rd_{ref}}^+ - i_{rd}^+ \\ i_{rq_{ref}}^+ - i_{rq}^+ \\ i_{rd_{ref}}^- - i_{rd}^- \\ i_{rq_{ref}}^- - i_{rq}^- \end{bmatrix} \quad (21)$$

En dérivant les surfaces avec le remplacement des expressions des dérivés des courants (i_{rd}^+ , i_{rq}^+ , i_{rd}^- et i_{rq}^-). Ou les expressions des courants sont tirés des équations des tensions v_{rd}^+ , v_{rq}^+ , v_{rd}^- et v_{rq}^- respectivement, on obtient :

$$\begin{bmatrix} \dot{S}(i_{rd}^+) \\ \dot{S}(i_{rq}^+) \\ \dot{S}(i_{rd}^-) \\ \dot{S}(i_{rq}^-) \end{bmatrix} = \begin{bmatrix} i_{rd_{ref}}^+ + \frac{i_{rd}^+}{\sigma T_r} - \omega_r i_{rq}^+ - \frac{v_{rd}^+}{\sigma L_r} \\ i_{rq_{ref}}^+ + \frac{i_{rq}^+}{\sigma T_r} + \omega_r i_{rd}^+ - \frac{v_{rq}^+}{\sigma L_r} + \frac{M\omega_r \varphi_{sd}^+}{L_s L_r \sigma} \\ i_{rd_{ref}}^- + \frac{i_{rd}^-}{\sigma T_r} - \omega_r i_{rq}^- - \frac{v_{rd}^-}{\sigma L_r} - \frac{M\omega_r \varphi_{sd}^-}{L_s L_r \sigma} \\ i_{rq_{ref}}^- + \frac{i_{rq}^-}{\sigma T_r} + \omega_r i_{rd}^- - \frac{v_{rq}^-}{\sigma L_r} + \frac{M\omega_r \varphi_{sd}^-}{L_s L_r \sigma} \end{bmatrix} \quad (22)$$

Avec $T_r = L_r/R_r$

Où v_{rd}^+ , v_{rq}^+ , v_{rd}^- et v_{rq}^- sont les vecteurs de contrôle, pour forcer les trajectoires du système à converger vers les surfaces.

$$\begin{bmatrix} v_{rd}^+ \\ v_{rq}^+ \\ v_{rd}^- \\ v_{rq}^- \end{bmatrix} = \begin{bmatrix} v_{rd}^{eq+} + v_{rd}^{flou+} \\ v_{rq}^{eq+} + v_{rq}^{flou+} \\ v_{rd}^{eq-} + v_{rd}^{flou-} \\ v_{rq}^{eq-} + v_{rq}^{flou-} \end{bmatrix} \quad (23)$$

En remplaçant les expressions des vecteurs de contrôle par leur valeur dans l'équation (22), la commande apparaît clairement dans l'équation suivante :

$$\begin{bmatrix} \dot{S}(i_{rd}^+) \\ \dot{S}(i_{rq}^+) \\ \dot{S}(i_{rd}^-) \\ \dot{S}(i_{rq}^-) \end{bmatrix} = \begin{bmatrix} i_{rd_{ref}}^+ + \frac{i_{rd}^+}{\sigma T_r} - \omega_r i_{rq}^+ - \frac{(v_{rd}^{eq+} + v_{rd}^{flou+})}{\sigma L_r} \\ i_{rq_{ref}}^+ + \frac{i_{rq}^+}{\sigma T_r} + \omega_r i_{rd}^+ - \frac{(v_{rq}^{eq+} + v_{rq}^{flou+})}{\sigma L_r} + \frac{M\omega_r \varphi_{sd}^+}{L_s L_r \sigma} \\ i_{rd_{ref}}^- + \frac{i_{rd}^-}{\sigma T_r} - \omega_r i_{rq}^- - \frac{(v_{rd}^{eq-} + v_{rd}^{flou-})}{\sigma L_r} - \frac{M\omega_r \varphi_{sd}^-}{L_s L_r \sigma} \\ i_{rq_{ref}}^- + \frac{i_{rq}^-}{\sigma T_r} + \omega_r i_{rd}^- - \frac{(v_{rq}^{eq-} + v_{rq}^{flou-})}{\sigma L_r} + \frac{M\omega_r \varphi_{sd}^-}{L_s L_r \sigma} \end{bmatrix} \quad (24)$$

Durant le mode de glissement et en régime permanent, les valeurs de la surface, de sa dérivée et la commande floue sont nuls. Alors, on tire de l'équation précédente les grandeurs des commandes équivalentes qui sont écrit comme suit:

$$\begin{cases} v_{rd}^{eq+} = \sigma L_r \left(i_{rd_{ref}}^+ + \frac{i_{rd}^+}{\sigma T_r} - \omega_r i_{rq}^+ \right) \\ v_{rq}^{eq+} = \sigma L_r \left(i_{rq_{ref}}^+ + \frac{i_{rq}^+}{\sigma T_r} + \omega_r i_{rd}^+ \right) + \frac{M\omega_r \varphi_{sd}^+}{L_s} \end{cases} \quad (25)$$

$$\begin{cases} v_{rd}^{eq-} = \sigma L_r \left(i_{rd_{ref}}^- + \frac{i_{rd}^-}{\sigma T_r} - \omega_r i_{rq}^- \right) - \frac{M\omega_r \varphi_{sd}^-}{L_s} \\ v_{rq}^{eq-} = \sigma L_r \left(i_{rq_{ref}}^- + \frac{i_{rq}^-}{\sigma T_r} + \omega_r i_{rd}^- \right) + \frac{M\omega_r \varphi_{sd}^-}{L_s} \end{cases} \quad (26)$$

Durant le mode de convergence, pour que la condition $S(X)\dot{S}(X) < 0$ soit vérifiée, on pose:

$$\begin{bmatrix} \dot{S}(i_{rd}^+) \\ \dot{S}(i_{rq}^+) \\ \dot{S}(i_{rd}^-) \\ \dot{S}(i_{rq}^-) \end{bmatrix} = \begin{bmatrix} -\frac{1}{\sigma L_r} v_{rd}^{flou+} \\ -\frac{1}{\sigma L_r} v_{rq}^{flou+} \\ -\frac{1}{\sigma L_r} v_{rd}^{flou-} \\ -\frac{1}{\sigma L_r} v_{rq}^{flou-} \end{bmatrix} \quad (27)$$

Pour les variables d'entrée (la surface de glissement) et les variable de sortie, nous avons défini les ensembles floue comme suit : négative grand (NG), négative moyen (NM), zéro (ZE), positive moyen (PM), positive grand (PG). Voir la Fig. 1.

Les règles floues peuvent être écrites comme indiqué dans le Tableau 1.

TABLEAU I
BASE DES REGLES DU CONTROLEUR FLOU

Entrée floue	NG	NM	ZE	PM	PG
Sortie floue	NG	NM	ZE	PM	PG

A cet effet, il est utilisé un système par logique floue de type Mamdani. La fonction d'appartenance de l'agrégation résulte de l'utilisation de l'opérateur max. La défuzzification de la sortie de contrôle est accompli en utilisant la méthode du centre de gravité. D'après les règles présentées dans le Tableau 1 et les Figs.1, et d'après l'équation (27), on remarque que si la surface est positive le contrôleur flou

impose une sortie positive, d'où la dérivée de la surface est négative, donc la condition de convergence est assurée. Et si la surface est négative, le contrôleur flou impose une sortie négative, d'où la dérivée de la surface est positive, donc la condition de convergence est assurée.

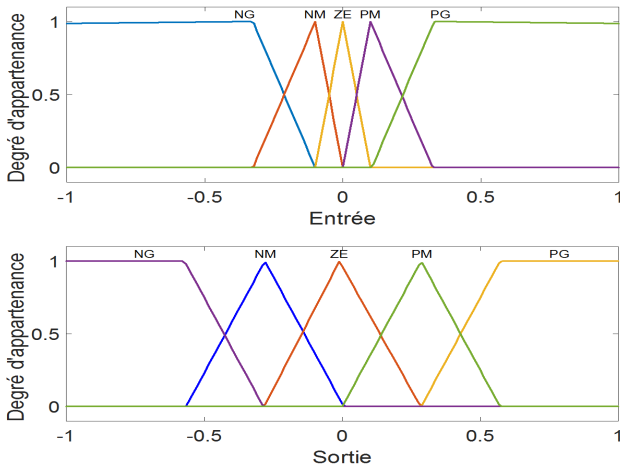


Fig. 1 Fonctions d'appartenance pour les variables d'entrée et de sortie.

Le schéma-bloc du contrôle correspondant est représenté à la Fig. 2.

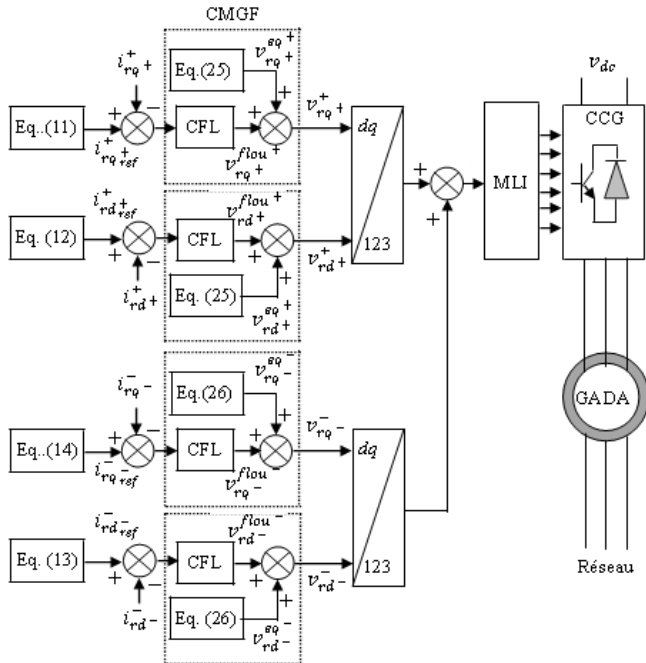


Fig. 2 Schéma de conception du contrôle proposé

IV. RESULTATS DE SIMULATION

Dans cette section, une série de tests est présentée par simulation pour valider l'approche de contrôle proposée et de démontrer sa robustesse et ses performances lors de déséquilibre des tensions du réseau.

Le premier test consiste à appliquer un déséquilibre à $t = 0.4s$ dont le facteur (VUF) est fixé à 0.075 et de changer la stratégie de contrôle (voire Fig. 3). Conditions du test:

- Stratégie 1 : $t = [0.4, 0.6]$ contrôle vectoriel.
- Stratégie 2 : $t = [0.6, 0.8]$ contrôle vectoriel avec un double contrôleur de courant
- Stratégie 3 : $t = [0.8, 1]$ contrôle par mode glissant flou.

D'après la Fig. 3, on peut voir que les réponses sont plus propres dans le cas où il n'y a pas de déséquilibre sur le réseau. Cependant le déséquilibre des tensions crée des ondulations sur le couple et les puissances. Il crée aussi un déséquilibre des courants statoriques, et il distord les courants rotoriques. La Fig. 3 montre aussi que les performances avec la stratégie 3 de contrôle sont meilleures que celles des deux autres stratégies.

Et afin de mieux évaluer l'impact du déséquilibre sur les performances du contrôle proposé, nous avons ajouté un deuxième test. Ce test consiste à varier le VUF et de mesurer les amplitudes des ondulations du couple et des puissances, et de calculer le facteur de déséquilibre des courant statoriques (CUF), et de calculer aussi le taux de distorsion harmonique (THD) des courants rotoriques. Toutes les mesures effectuées des trois stratégies sont montrées dans la Fig. 4.

La Fig. 4 montre que l'utilisation des contrôleurs glissant flous réduit fortement les pulsations, le CUF et le THD, ce qui prouve l'efficacité du contrôle proposé.

Il est à noter que dans les deux tests, les paramètres du modèle de la GADA sont variés, la résistance rotorique est augmentée de 50%, et les inductances sont diminuées de 30%. Les paramètres de la GADA sont répertoriés dans le Tableau 2.

TABLEAU II
VALEURS DES PARAMETRES DE LA GADA

P_n	N_p	R_s	R_r	L_s	L_r	M
20kW	2	0.455Ω	0.19Ω	0.07H	0.455H	0.034H

V. CONCLUSION

Cet article a présenté la robustification par mode glissant flou du contrôle d'un système de production d'énergie éolienne basé sur une GADA lors du déséquilibre des tensions du réseau.

A partir de ce travail, nous pouvons tirer les conclusions suivantes :

- ✓ Le modèle mathématique de la GADA basé sur la théorie des composants symétriques fournit un outil utile pour améliorer le contrôle de la GADA dans des conditions de tension de réseau déséquilibré.
- ✓ Les résultats obtenus montrent que dans le cas du contrôle proposé la GADA se comporte mieux durant le déséquilibre.

Cependant dans cette étude nous avons pris seulement les pulsations de la puissance active comme cible pour calculer les courants de référence (i_{rd-ref}^- et i_{rq-ref}^-). Par ailleurs on peut calculer ces courants de référence en ciblant d'autres grandeurs tels que : les pulsations de la puissance réactive, les pulsations du couple, les pulsations de la puissance électromagnétique ...ect. Evidemment ceci servira à réfléchir sur les perspectives pour améliorer les travaux futurs concernant cette thématique.

REFERENCES

- [1] S-A. E-M. Ardjoun, "Commande d'un système d'énergies renouvelables Multisources reliées au réseau électrique," Phd. thesis, University Sidi Bel-Abbes, Algeria, Apr. 2016.
- [2] Zhou, Y., Bauer, P., Ferreira, J.A., Pierik, J.: "Operation of grid connected DFIG under unbalanced grid voltage condition", *IEEE Trans. Energy Convers.*, vol.24, pp. 240–246, Feb. 2009.
- [3] L. Xu and Y.Wang, "Dynamic modeling and control of DFIG-based wind turbines under unbalanced network conditions," *IEEE Trans.Power.Syst.*,vol.22,pp.314–323,Feb.2007
- [4] J. Hu, Y. He, L. Xu, and B. W. Williams, "Improved control of DFIG systems during network unbalance using PI-R current regulators," *IEEE Trans. Ind. Electron.*, vol. 56, no. 2, pp. 439–451, Feb. 2009.
- [5] G. Abad, M. Rodríguez, G. Iwanski, and J. Poza, "Direct power control of doubly-fed-induction-generator-based wind turbines under

- unbalanced grid voltage," *IEEE Trans. Power Electron.*, vol. 25, no. 2, pp.442–452, Feb. 2010.
- [6] P. Zhou, J. He, and D. Sun, "Improved direct power control of a DFIG based wind turbine during network unbalance," *IEEE Trans. Power Electron.*, vol. 24, no. 11, pp. 2465–2474, Nov. 2009.
- [7] S. Z. Chen, N. Cheung, K. C. Wong, and J. Wu, "Integral sliding-mode direct torque control of doubly-fed induction generators under unbalanced grid voltage," *IEEE Trans. Energy Convers.*, vol. 25, no. 2, pp. 356–368, Jun. 2010.
- [8] J.Kearney, "Grid voltage unbalance and the integration of DFIG's," Phd. thesis, Institute of Technology, Dublin, Irlande, Aug. 2013.
- [9] S-A. E-M. Ardjoun, M. Abid, "Fuzzy sliding mode control applied to a doubly fed induction generator for wind turbines", *Turk J Elec Eng & Comp Sci.*, vol. 23, no. 6, pp. 1673–1668, Dec. 2015.

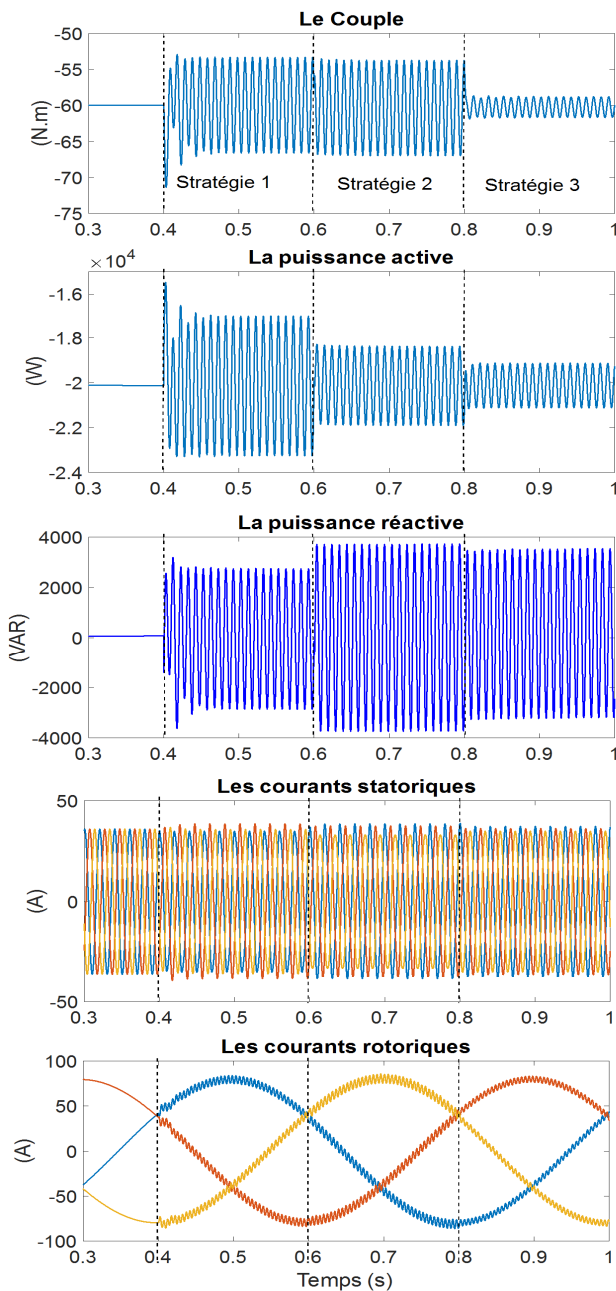


Fig. 3 Résultats de simulation lors d'un déséquilibre de 7.5%

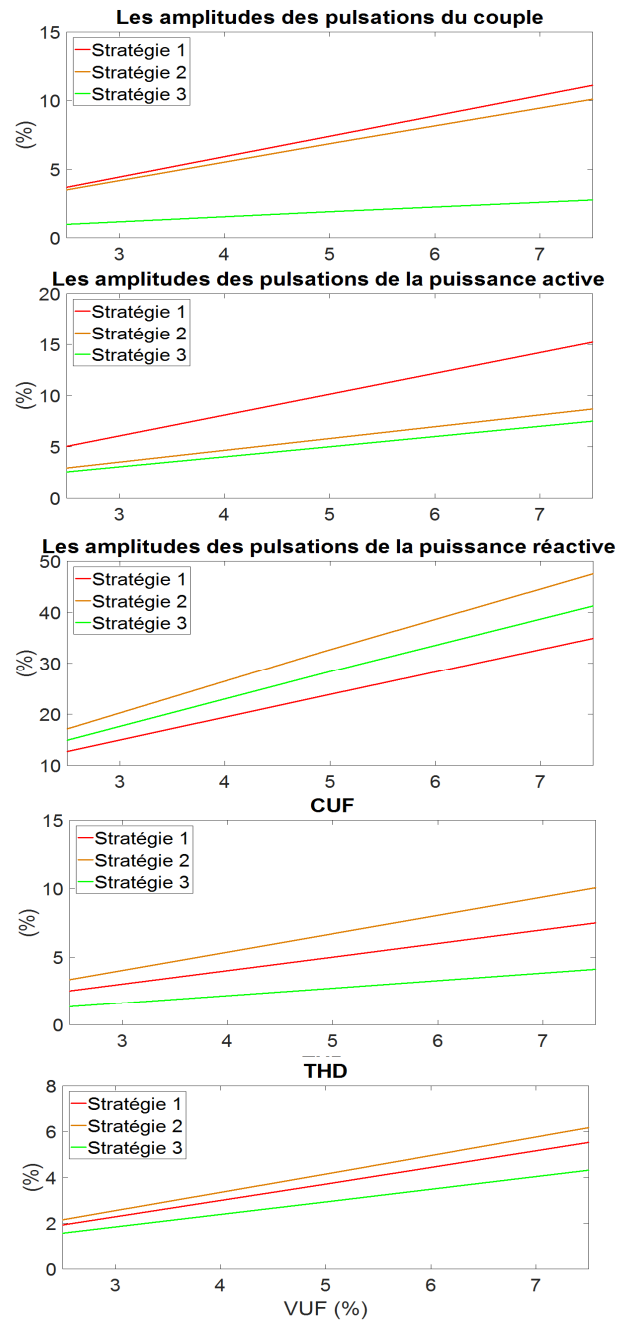


Fig. 4 Comparaisant des performances pour différents stratégie de contrôle